

ระบบประตูกันทางเดิน

# HIGH SPEED FLAP GATE



## HIP Series TECHNOLOGY



Model:

# CMD606

Running stable	Without noise	Safe and durable	Without mechanical impact	Self-check	Brush-less DC motor



นวัตกรรมประตูอัตโนมัติควบคุมด้วยระบบไฟฟ้า สามารถใช้เทคโนโลยีเครื่องอ่านการ์ดและอุปกรณ์ต่างๆ เข้ามาเชื่อมต่อได้อย่างสมบูรณ์ใช้สำหรับการจัดการและควบคุมการเข้าออกประตูได้อย่างหลากหลาย มีระบบการป้องกันของตัวเครื่องที่เชื่อถือได้ สามารถแจ้งเตือนเหตุ อลาร์มแบบเรียลไทม์ได้และมีการแนะนำทิศทางการเดินเข้า ประตูด้วย ประตูอัตโนมัติมีการเชื่อมต่อสัญญาณไฟฟ้าที่ ได้มาตรฐาน ซึ่งสามารถเชื่อมต่อกับเครื่องอ่านบัตรบาร์โค้ด Proximity , Mifare บัตรแถบแม่เหล็ก ง่ายและสะดวกในการควบคุมการเข้าออกของบุคคล



Copyright ©HIP GLOBAL All rights reserved.

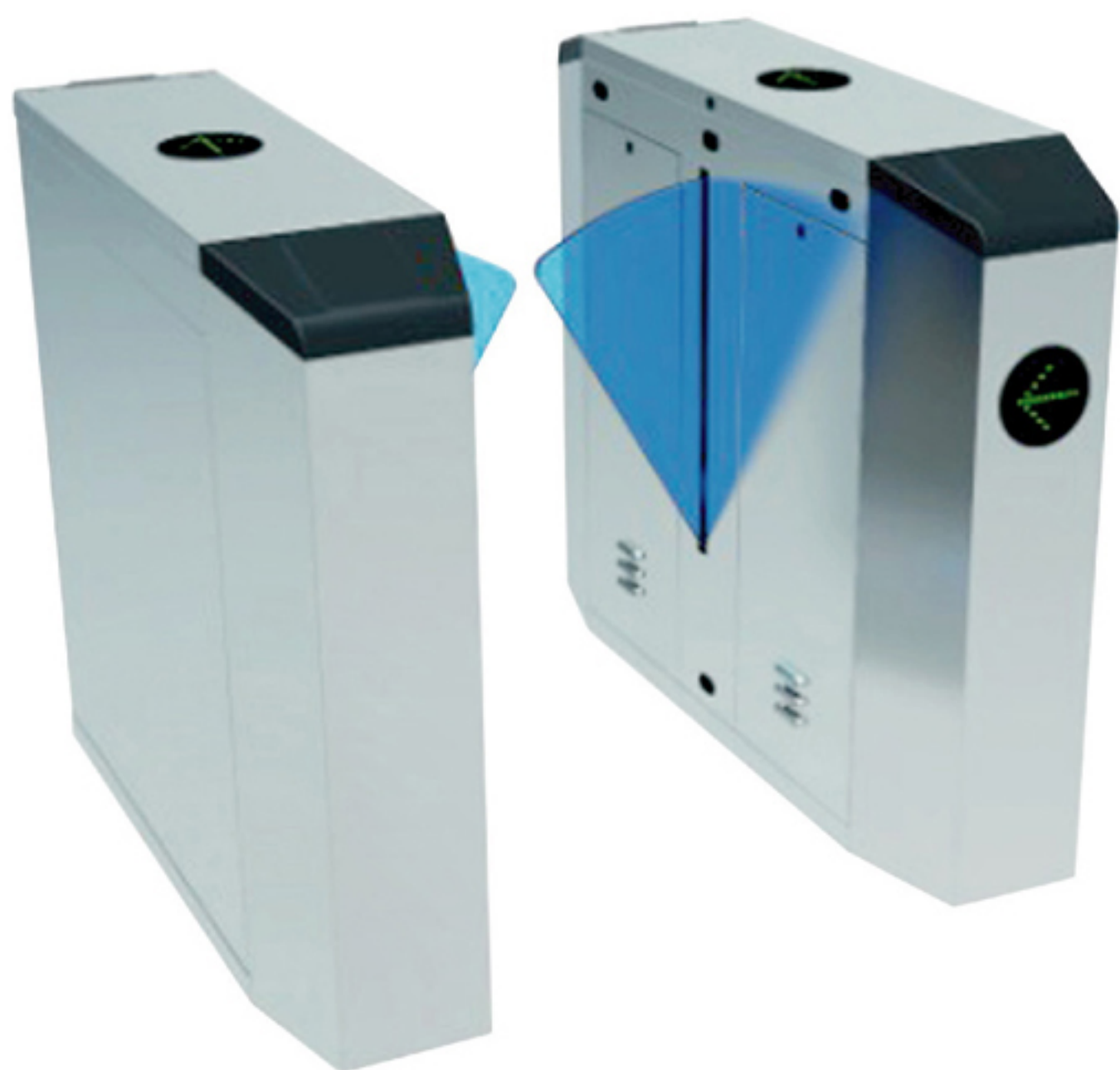
ขอสงวนสิทธิ์ในการเปลี่ยนแปลงรายละเอียดทั้งหมดโดยไม่ต้องแจ้งให้ทราบล่วงหน้าโดย บริษัท เอช ไอ ที โกลบอล จำกัด.



**HIP Series**  
TECHNOLOGY  
Model:  
**CMD606**

ระบบประตูกันทางเดิน

**HIGH SPEED FLAP GATE**



Size : 1200x280x960mm

Unlock time: 0.2s

Pass rate: 256 person/min

Pass width: <=550mm

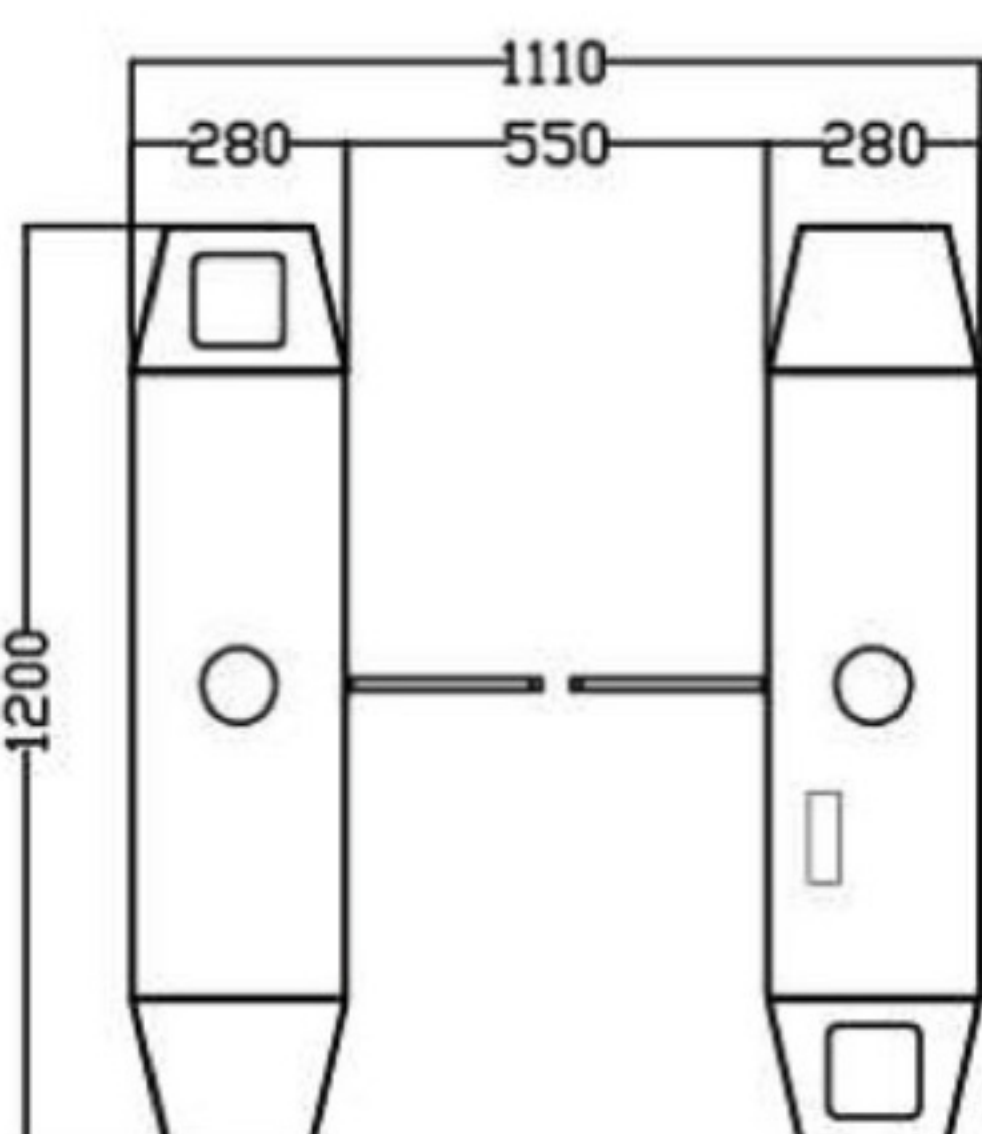
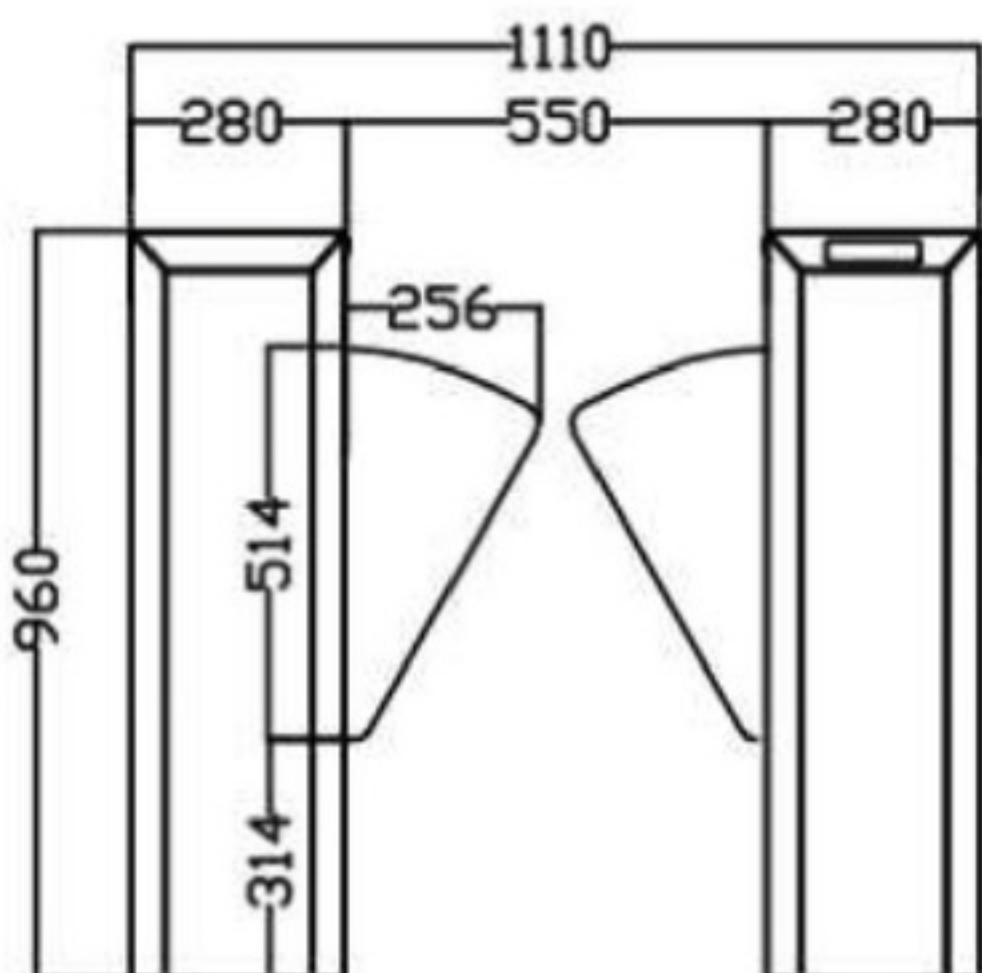
Input : 100V~240V

Motor voltage: 24v

Environment: -25~+70

Power consumption:35w

Input: 12v dry contact;



ออฟชั่น

1. ต่อกับเครื่องหยอดเหรียญ หรือระบบนับจำนวนคนได้
2. ระบบควบคุมประตูและเครื่องอ่านบัตร
3. ระบบทาบบัตรและเดินผ่าน
4. สั่งพิเศษเพิ่มความหนาของเนื้ออลูมิเนียมเพิ่มความคงทนได้

### Controller

- Semi-auto mode: After reading card , the passenger pushes the arm by hand until he goes through the barriers and the arm arrives in home position
- Full-auto mode: The passenger pushes the arm at a little strength after reading card, and the arm will automatically rotate forward by motor power until the arm arrives in home position
- Pure mechanical mode: The passenger pushes the arm by hand until he goes through the barriers
- Mono or bi-directional function in mechanical and electrical versions
- Automatic reset of barrier arms after each passage
- Cable or wireless remote control panel key override control for emergency situations or tripod turnstiles can be supplied with anti-panic folding arms, without any special keys or tools, the anti-panic folding arms provide free passage in emergency situations. Under normal conditions they function as standard barrier arms
- Adjustable time out delay.

### Materials

- Housing : Made in metal sheet and painted with 20/10 ,or in stainless steel ALSL 304
- Barrier flap gate PC Polycarbonate

Technical Data	Unit	E242
Stainless steel housing		316
Passage width	mm	<=550
Throughput rate	p/m	35
Power supply	V/(ac)	100-240
Operational voltage	V/(dc)	24
Max power consumption	w	35
Frequency	hz	50-60
Pretection level	IP	>44
Working temperature	degree	-25 to +70
Dimension excluding bars	mm	1200*280*960
Net weight including bars	Kg	80



ขอสงวนสิทธิ์ในการเปลี่ยนแปลงรายละเอียดทั้งหมดโดยไม่ต้องแจ้งให้ทราบล่วงหน้าโดย บริษัท เอช ไอ พี โกลบอล จำกัด.