



CMC501

CMC501

CMC501-2



## C Series

### Model: CMC501

HIGH SPEED FLAP GATE C SERIES

1200\*280\*990MM (no stand)  
Material Satin Stainless Steel 304  
two way reader (option reader)  
automatically and infrared 4 คู่  
1200\*280\*1020MM (add stand)

นวัตกรรมประตูหมุนควบคุมด้วยระบบไฟฟ้า สามารถใช้เทคโนโลยีเครื่องอ่านการ์ด และอุปกรณ์ต่างๆเข้ามาเชื่อมต่อได้อย่างสมบูรณ์ใช้สำหรับการจัดการและควบคุมการเข้าออกประตูได้อย่างหลากหลาย มีระบบการป้องกันของตัวเครื่องที่เชื่อถือได้ สามารถแจ้งเตือนเหตุลาร์มแบบเรียลไทม์ได้และมีการแนะนำทิศทางทางเดินเข้าประตูด้วย ประตูหมุนอัตโนมัติมีการเชื่อมต่อสัญญาณไฟฟ้าที่ได้มาตรฐาน ซึ่งสามารถเชื่อมต่อกับเครื่องอ่านบัตรมาร์คิต Proximity , Mifare บัตรแถบแม่เหล็ก ประตูหมุนอัตโนมัติออกแบบมาให้ง่ายและสะดวกในการควบคุมไฟ

### คุณสมบัติ :

1. มี Function ตรวจสอบเปิดตัวเครื่องอัตโนมัติ ทำให้ผู้ใช้งานตรวจสอบเปิดเครื่องได้ง่ายยิ่งขึ้น
2. มีสัญญาณเตือนเมื่อมีการเข้าไปโดยไม่ได้รับอนุญาต และการเข้าผิดพลาด (สวนทาง)
3. กรณีไม่ได้รับสัญญาณให้เปิดใช้ เครื่องจะล็อกไม่เปิดให้ผ่าน
4. มี Function ตั้งค่าใหม่อัตโนมัติ เวลาสัญญาณเปิดเข้ามา เครื่องเปิดแทนให้เดินผ่าน แต่ถ้าคนเดินไม่สามารถเดินผ่านในเวลาที่ตั้งไว้ได้เครื่องก็จะตั้งค่าใหม่อัตโนมัติ
5. มี port สัญญาณมาตรฐาน สามารถต่อกับระบบอื่นได้
6. มีระบบป้องกันการหนีผู้ใช้งานโดย sensor เมื่อเครื่องตรวจพบว่ามีคนอยู่ตรงกลาง แทนที่จะไม่เปิด หรือว่าเวลาบานประตูปิดถ้ามีคนอยู่ ก็จะหยุดทันที
7. มีเสียงพูดเตือนชัดเจน หรือสามารถตั้งเป็นเสียง BUZZ ได้
8. มี LCD MEMU ภาษาอังกฤษอยู่ที่เมนบอร์ดผู้ใช้สามารถตั้งค่าได้ง่าย
9. มีระบบนับเลขอัตโนมัติ
10. ปากกันบานประตูสามารถสั่งทำได้ อาทิเช่น สีส สิ้นน้ำเงิน สีแดง เป็นต้น



# HIP

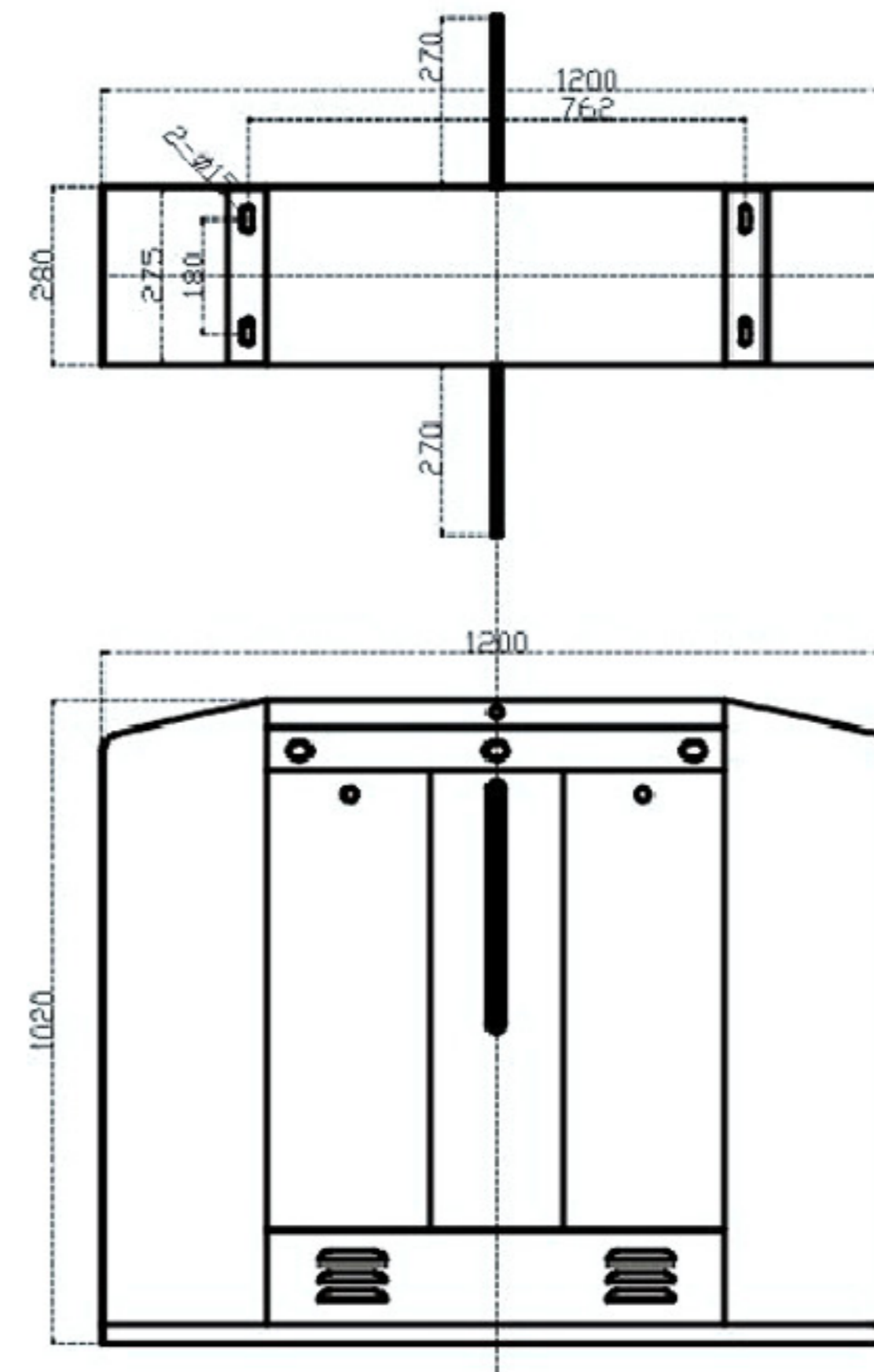
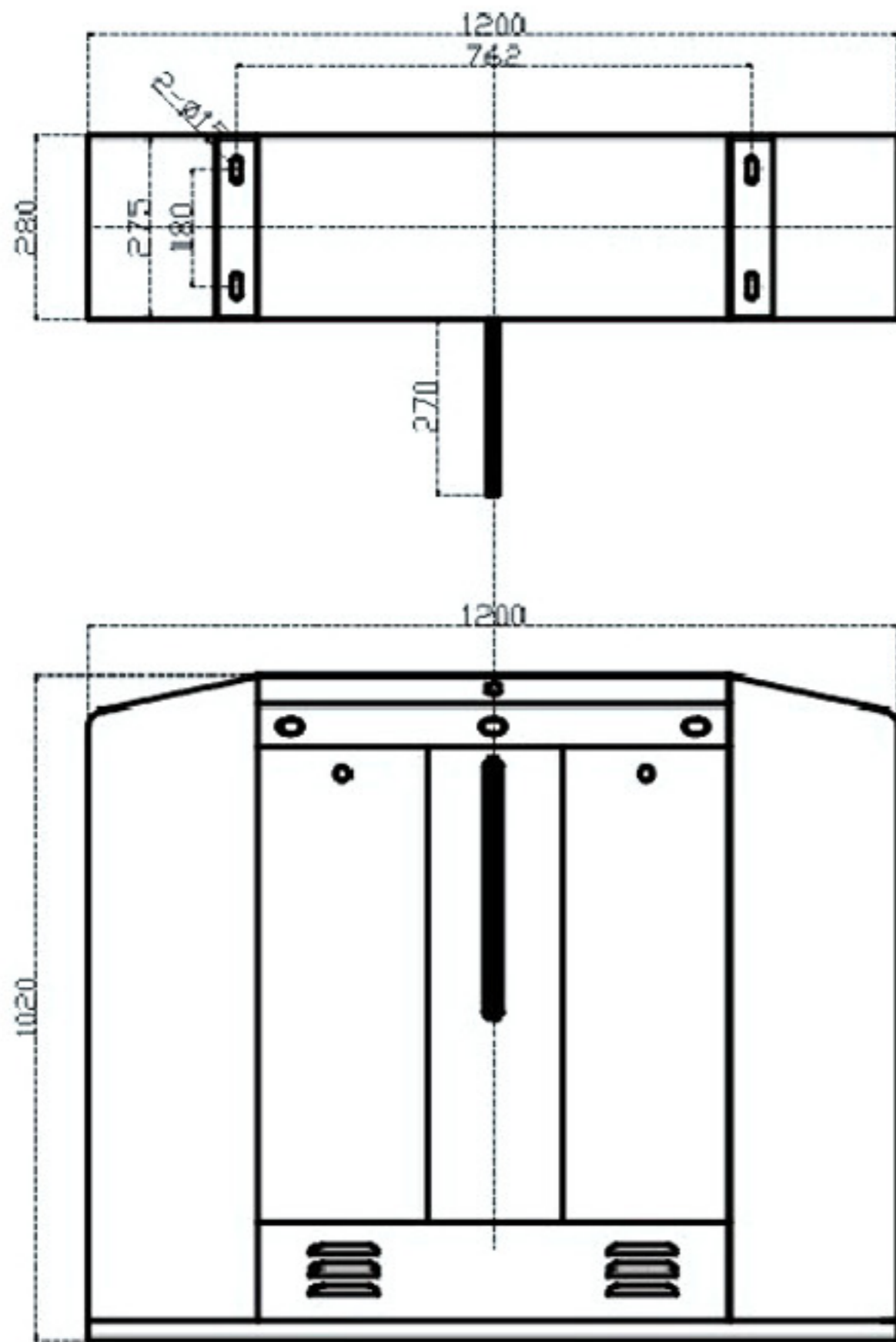
ระบบประตูกันทางเดิน

## HIGH SPEED FLAP GATE C SERIES

C Series

Model: **CMC501**

HIGH SPEED FLAP GATE C SERIES



### Specification:

|                          |  |
|--------------------------|--|
| Power Supply:            | AC220V +/- 10%V 50+/- 10%HZ.   |
| Temperature:             | -15 to 60 degrees  |
| Humidity:                | <90%, without concretion   |
| Passage Width:           | <=600mm  |
| Passing Speed:           | 40 persons/min (IC Card)   |
| Open /close time :       | 1S, power on running time 3S   |
| Power Consumption:       | 100W/24V   |
| Input Interface:         | +12V electrical signal or<br>impulse signal with width more than 100ms,<br>drive current >10mA |
| Communication Interface: | RS232 (Distance: <=1200m)  |
| Material:                | Housing - 304 stainless steel, Thickness 1.2mm-1.5mm   |
| Working Environment:     | Indoors or outdoors with shed  |
| IP LEVEL :               | 42   |
| Endurance:               | 4,000,000 times  |

### ออฟชั่น

1. ต่อกับเครื่องหยอดเหรียญ หรือระบบนับจำนวนคนได้
2. ระบบควบคุมประตูและเครื่องอ่านบัตร
3. ระบบทาบบัตรและเดินผ่าน
4. สั่งพิเศษเพิ่มความหนาของเนื้ออลูมิเนียมเพิ่มความคงทนได้

