

HIP

HIGH SPEED SWING GATE

SWING GATE

ระบบกันทางเดินอัตโนมัติ



C Series

Model: **CMC402**
HIGH SPEED SWING GATE C SERIES

380*280*990MM
Material Satin Stainless Steel 304
two way reader (option reader)
automatically

นวัตกรรมประตูหมุนควบคุมด้วยระบบไฟฟ้า สามารถใช้เทคโนโลยีเครื่องอ่านการ์ด และอุปกรณ์ต่างๆเข้ามาเชื่อมต่อได้อย่างสมบูรณ์ใช้สำหรับการจัดการและควบคุมการเข้าออกประตูได้อย่างหลากหลาย มีระบบการป้องกันของตัวเครื่องที่เชื่อถือได้ สามารถแจ้งเตือนเหตุอลาร์มแบบเรียลไทม์ได้และมีการแนะนำทิศทางการเดินเข้าประตูด้วย ประตูหมุนอัตโนมัติมีการเชื่อมต่อสัญญาณไฟฟ้าที่ได้มาตรฐาน ซึ่งสามารถเชื่อมต่อกับเครื่องอ่านบัตรบาร์โค้ด Proximity , Mifare บัตรแถบแม่เหล็ก ประตูหมุนอัตโนมัติออกแบบมาให้ใช้งานและสะดวกในการควบคุมไฟ

ISO9001:2015

ขอสงวนสิทธิ์ในการเปลี่ยนแปลงรายละเอียดทั้งหมดโดยไม่ต้องแจ้งให้ทราบล่วงหน้าโดย บริษัท เอช ไอ พี โกลบอล จำกัด.



**THE BEST
SECURITY SOLUTION**



HIP SWING GATE

Swing Gate
Series

1. มี Function ตรวจสอบเช็คตัวเครื่องอัตโนมัติ ทำให้ผู้ใช้งานตรวจสอบเช็คเครื่องได้ง่ายยิ่งขึ้น
2. มีสัญญาณเตือนเมื่อมีการเข้าไปโดยไม่ได้รับอนุญาต และการเข้าผิดด้าน (สวนทาง)
3. กรณีไม่ได้รับสัญญาณให้เปิดใช้ เครื่องจะล็อกไม่เปิดให้ผ่าน
4. มี Function ตั้งค่าใหม่อัตโนมัติ เวลาที่มีสัญญาณเปิดเข้ามา เครื่องเปิดแทนให้เดินผ่าน แต่ถ้าคนเดินไม่สามารถเดินผ่านในเวลาที่ตั้งไว้ได้ เครื่องก็จะตั้งค่าใหม่อัตโนมัติ
5. มี Port สัญญาณมาตรฐาน สามารถต่อกับระบบอื่นได้
6. มีระบบป้องกันการหนีบผู้ใช้งานโดย sensor เมื่อเครื่องตรวจจับว่ามีคนอยู่ตรงกลาง แทนที่จะไม่เปิด หรือว่าเวลาบานประตูปิดถ้ามีคนอยู่ก็จะหยุดทันที
7. มีเสียงพูดเตือนชัดเจน หรือสามารถตั้งเป็นเสียง BUZZER ได้
8. มี LCD MENU ภาษาอังกฤษอยู่ที่เมนบอร์ด ผู้ใช้สามารถตั้งค่าได้ง่าย
9. มีระบบนับจำนวนผู้ใช้อัตโนมัติ
10. ปีกั้นบานประตูสามารถสั่งทำได้ อาทิเช่น สีใส สีน้ำเงิน สีแดง เป็นต้น

ระบบกันทางเดินอัตโนมัติ SWING GATE

Model: **CMC402**
HIGH SPEED SWING GATE C SERIES

C Series



Specification:

Model	CM402-2
Power Supply	220VAC 50Hz
Temperature	-15°C to +60°C
Humidity	<90%
Working Voltage of motor	24VDC
Max Power consumption	30 W
Passage Width	≤600 mm
Passing Speed	35 persons/min (Access Control)
Control interface	Relay signal input
Material	Stainless Steel 304
Working Environment	Indoor and Outdoor
Dimension	380 x 280 x 990 mm

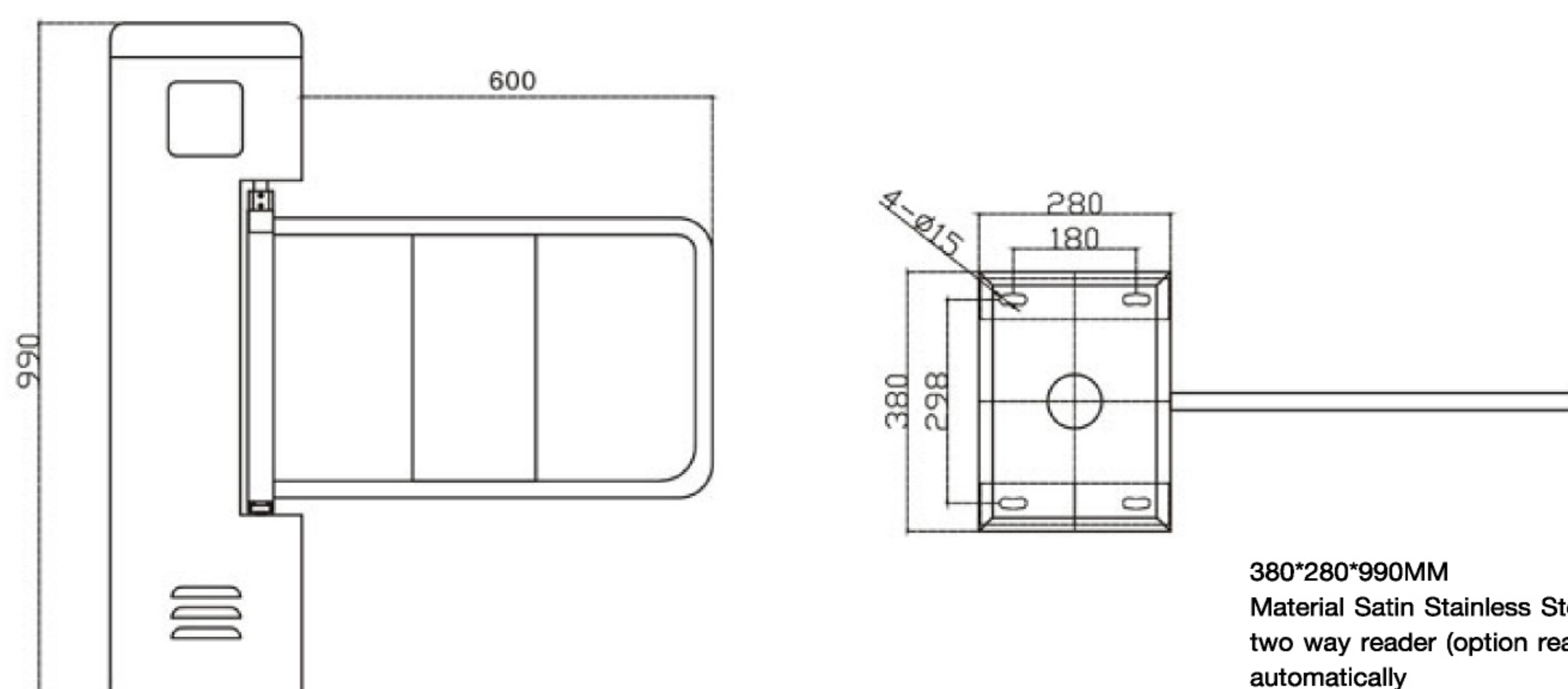
DIMENSION

SWING GATE C SERIES

Model: **CMC402**

SWING GATE C SERIES

Model: **CMC402-2**



ออฟชั่น

1. ต่อกับเครื่องหยอดเหรียญ หรือระบบนับจำนวนคนได้
2. ระบบควบคุมประตูและเครื่องอ่านบัตร
3. ระบบทาบบัตรและเดินผ่าน
4. สั่งพิเศษเพิ่มความหนาของเนื้ออลูมิเนียมเพิ่มความคงทนได้