

HIP

HIPIOT

Motor Sliding Gate

เข้าออกสะดวก ไม่ต้องกลัวเปียกฝน

automatic

TECHNOLOGY



IoT
Application
Control



สินค้า HIP ทำงาน สั่งการผ่าน
Smart Phone



CMB208 (260W) 800Kg

รองรับน้ำหนักประตูสูงสุดถึง **800 Kg**



มีระบบ **Slow down**
เปิด-ปิด นุ่มนวล

Auto Close

ตั้งเวลาปิดประตูอัตโนมัติ ป้องกันลืมปิด



- เหมาะสำหรับประตูขนาดเล็กหรือขนาดกลางมีน้ำหนักไม่เกิน 800 กิโลกรัม
- อัตราเร็วในการเปิด-ปิด 10 เมตร/นาที
- สวิตช์ชนิดแม่เหล็ก ตรวจสอบตำแหน่งเปิด-ปิด ได้อย่างแม่นยำ
- มีกุญแจเพื่อปลดล็อกมอเตอร์ เมื่อเกิดเหตุฉุกเฉิน หรือไฟฟ้าดับ
- รองรับระบบป้องกันประตูกระแทกชนสิ่งกีดขวาง (โฟโตเซ็นเซอร์)
- รองรับการควบคุมด้วยระบบ Access Control

THE BEST
SECURITY SOLUTION

ขอสงวนสิทธิ์ในการเปลี่ยนแปลงรายละเอียดทั้งหมดโดยไม่ต้องแจ้งให้ทราบล่วงหน้าโดย บริษัท เอช ไอ พี โกลบอล จำกัด.

Motor Sliding Gate

อุปกรณ์มาตรฐานในชุด

HIPIOT

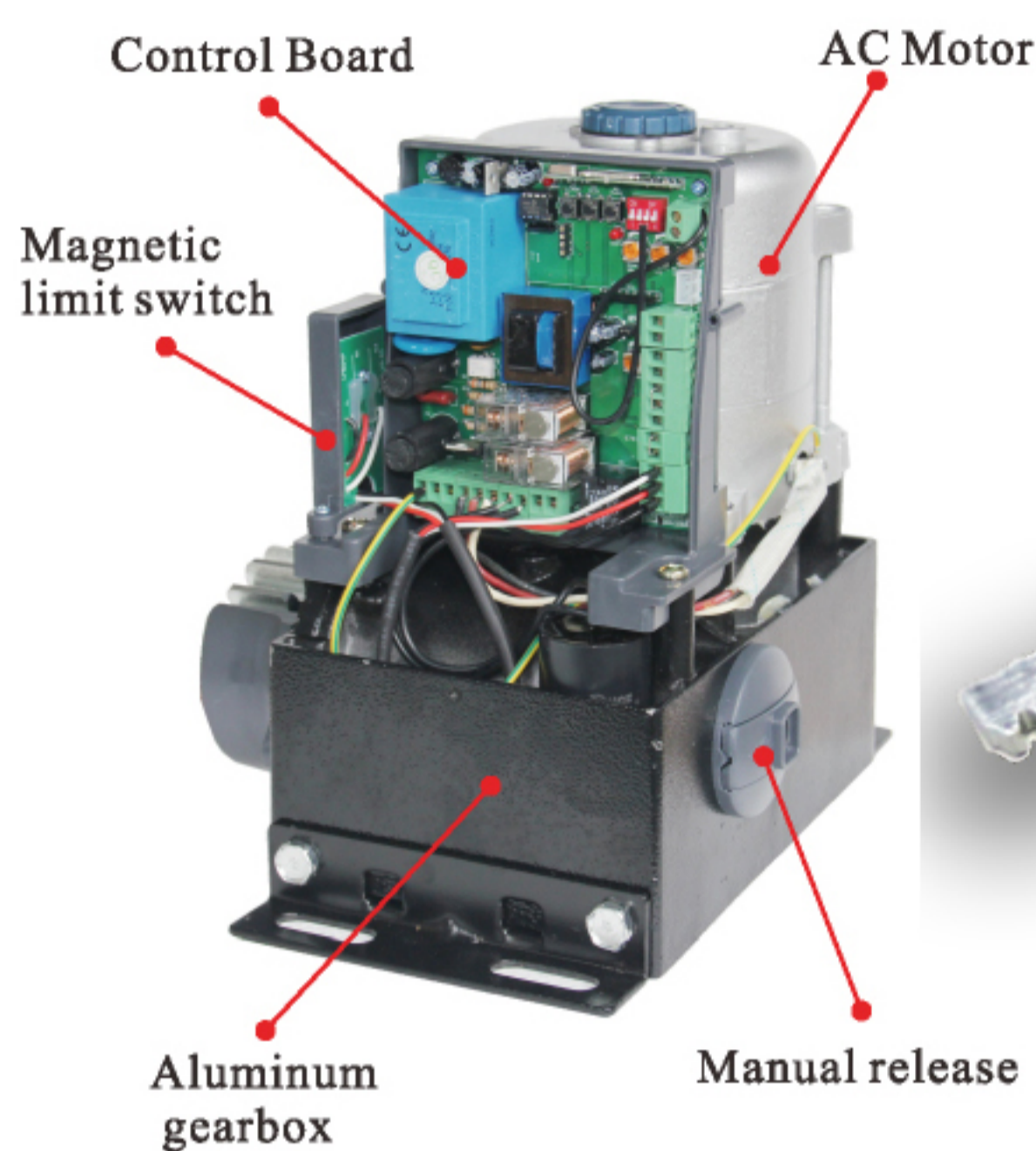
HIP

- | | |
|--|---------------|
| 1. มอเตอร์ AC Sliding Motor | 1 ตัว |
| 2. แผงวงจร Control Panel Board | 1 แผง |
| 3. ลิมิทสวิตช์ชนิดแม่เหล็ก Magnet Sensor | 1 ชุด |
| 4. กุญแจปลดล็อก Release Key | 1 อัน |
| 5. สะพานเฟือง พร้อมบุท (4 x 1 meter)
metal gear rack | 1 ชุด (4 ราง) |
| 6. ฐานยึดมอเตอร์บนเลื่อน Plate | 1 ชิ้น |
| 7. รีโมท remote control | 2 ตัว |
| 8. โฟโตเซ็นเซอร์ Photo Sensor | 1 คู่ |
| 9. ชุดมือและอุปกรณ์ Accessories | 1 ชุด |

automatic

TECHNOLOGY

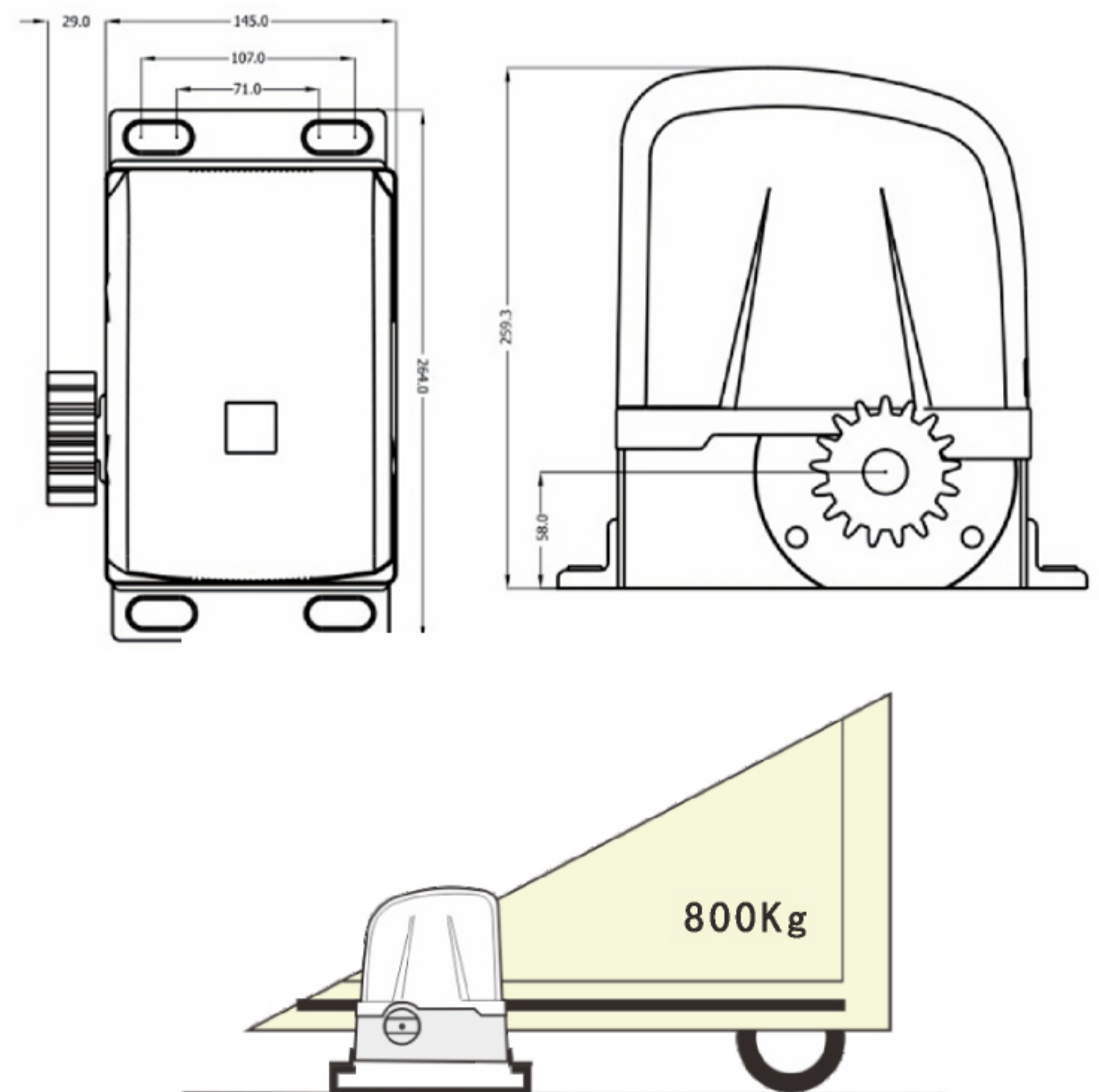
CMB208 SET



Specification

Model	CMB208
Power supply	220VAC/50Hz
Motor	220VAC
Motor power	260W
Speed	10m/min
Motor rotational speed	1400rpm/min
Overload cut-out	125 °C
Operating temperature	-20 °C ~ +50 °C
Frequency of remote control	433MHz
Max. weight of gate	800Kg
Protection class	IP55
Automation weight	15 Kg
Dimensions	264x174x259mm

Dimension



■ HIP Shop ■ HIP Service Center ■ HIP Training Center

f HIPGROUP LINE@ @HIPGROUP www.hip.co.th

ขอสงวนสิทธิ์ในการเปลี่ยนแปลงรายละเอียดทั้งหมดโดยไม่ต้องแจ้งให้ทราบล่วงหน้าโดย บริษัท เอช ไอ พี โกลบอล จำกัด.
Copyright ©HIP GLOBAL All rights reserved.