

Intelligent Barrier CMW Series

คู่มือการใช้งาน



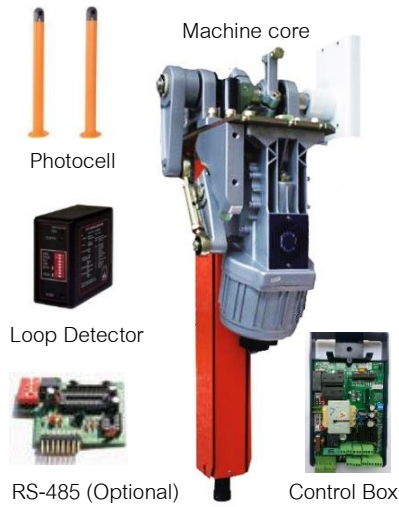
Model

CMW1023	CMW1024	CMW1025	CMW1225
ความเร็ว 3 s / 4 M	ความเร็ว 3 s / 4.5 M	ความเร็ว 6 s / 6 M	ความเร็ว 6 s / 5 M

January , 2016

Copyright © 2016 HIP Global Co.,Ltd.

ฟังก์ชันและคุณสมบัติเด่น

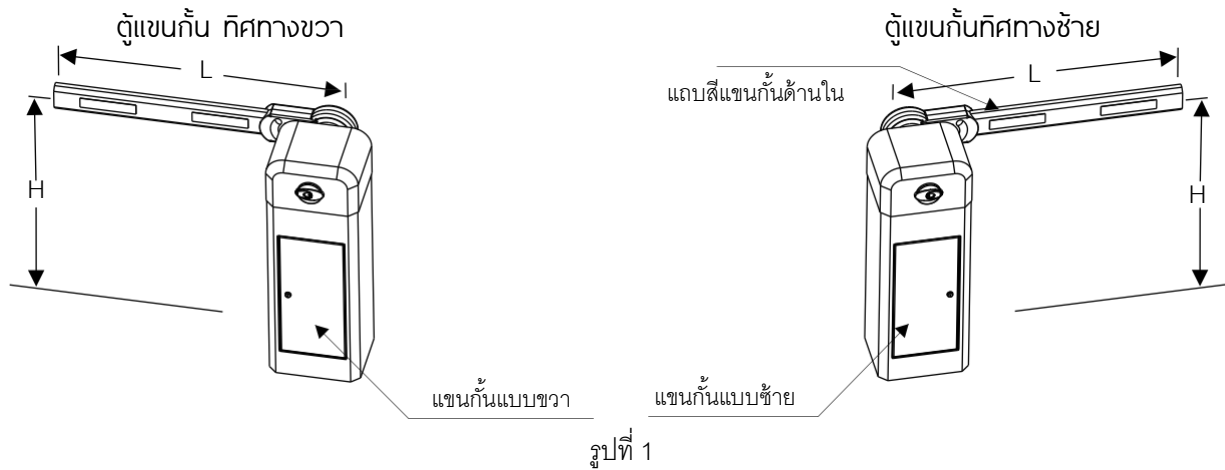


1. มีระบบกุญแจฉุกเฉิน สามารถปลดล็อก (Clutch Device) ยกขึ้นได้ ในขณะที่กระแสไฟฟ้าขัดข้อง
2. แกนกลางของเครื่องและสปริงถูกหุ้มป้องกันการเสียหาย
3. เคสของมอเตอร์หุ้มด้วย Aluminum alloy เพื่อป้องกันสิ่งแปลกปลอม
4. มีพัดลมระบายความร้อนสำหรับมอเตอร์ เพื่อยืดอายุการใช้งานของมอเตอร์ให้นานขึ้น
5. มีไฟไดโอดอิเล็กทรอนิกส์สำหรับตรวจสอบสถานะ ขึ้น/ลง ของไม้แขวนกัน
6. หากไม้แขวนกันปิดกระแทกกับวัตถุจะดังกลับอัตโนมัติ
7. สามารถตั้งหน่วงเวลาให้ไม้แขวนกันปิดได้ 5 , 10 , 20 วินาที ตามต้องการ
8. รองรับ อินฟราเรดเซนเซอร์ เพื่อป้องกันการปิดแขวนกันโดยรถ (option)
9. รองรับการเชื่อมต่อ Loop detector ทั้งแบบ External และ Internal (option)
10. รองรับการเชื่อมต่อสัญญาณไฟจราจร สีเขียวเมื่อไม้แขวนกันเปิดสุดและสีแดงเมื่อไม้แขวนกันกำลังลงหรือปิดสุด
11. ไร้โมทคอนโทรลแบบสาย/แบบไร้สาย ความถี่ (418 MHz)
12. การเชื่อมต่อ RS485 (option)

คุณสมบัติทางเทคนิค

Model	CMW1023	CMW1024	CMW1026	CMW1226
Dimension	280x240x997 mm	280x240x997 mm	280x240x997 mm	280x240x997 mm
Power Supply	220VAC ±10%	220VAC ±10%	220VAC ±10%	220VAC ±10%
Frequency	50Hz	50Hz	50Hz	50Hz
Power Consumption	120 Watt	120 Watt	120 Watt	120 Watt
Max. Straight Boom	4 Meters	4.5 Meters	6 Meters	5 Meters (1.5+3.5)
Description/speed	3 second	3 second	6 second	6 second
Work Temperature	-20°C to 75°C	-20°C to 75°C	-20°C to 75°C	-20°C to 75°C
Related Humidity	<=90%	<=90%	<=90%	<=90%
Protection Grade	IP44	IP44	IP44	IP44
Remote Control Distance	>30 m	>30 m	>30 m	>30 m
Barrier Straight octagon	Yes	Yes	Yes	Boom Max. 90°C
Manual Release	Yes	Yes	Yes	Yes
Motor Power Rate	120 Watts	120 Watts	120 Watts	120 Watts
Motor Rated Speed	1600r/min	1600r/min	1400r/min	1400r/min
Operation Life	>=600 million	>=600 million	>=600 million	>=600 million
Support infrared sensor	Yes	Yes	Yes	Yes
Support Vehicle Loop Detector	Internal and External	Internal and External	Internal and External	Internal and External

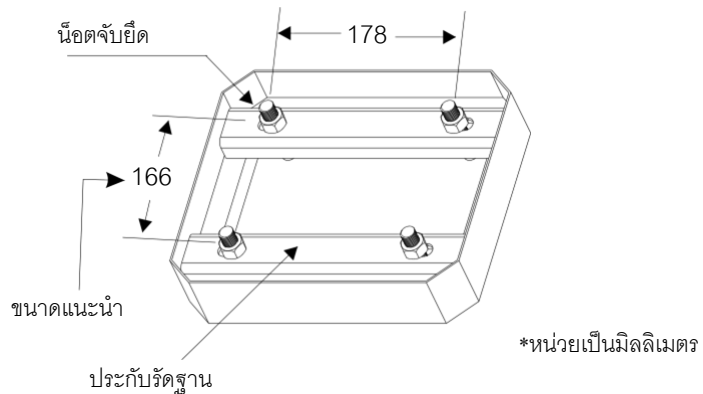
ทิศทางของแขนกั้น



รูปที่ 1

การติดตั้ง

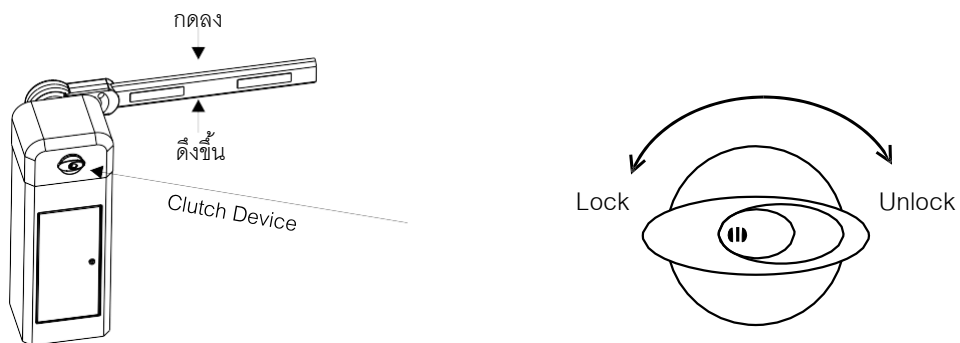
สร้างประกับรัดฐานตุ้แขนกั้นเพื่อเพิ่มความแข็งแรงและมั่นคง ตุ้แขนกั้นจะไม่โยก โดยขนาดประกับแนะนำตามรูปที่ 2 โดยมีสกรู 4 ตัว ไว้อยู่กับฐานของตุ้แขนกั้น



รูปที่ 2

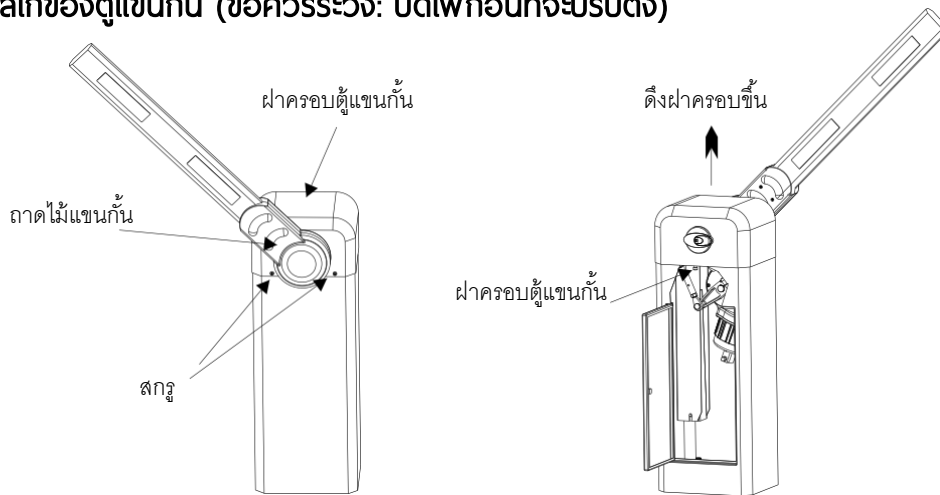
การปลดล๊อคฉุกเฉิน

ใส่กุญแจปลดล๊อคที่ตำแหน่ง Clutch Device ออกแรงกดเล็กน้อยแล้วหมุนตามเข็มนาฬิกา (ในขณะที่หมุนให้โยกไม้แขนกั้นเล็กน้อย) ถ้าปลดล๊อคแล้วไม้แขนกั้นจะดึงขึ้นและสามารถโยกได้ด้วยมือ



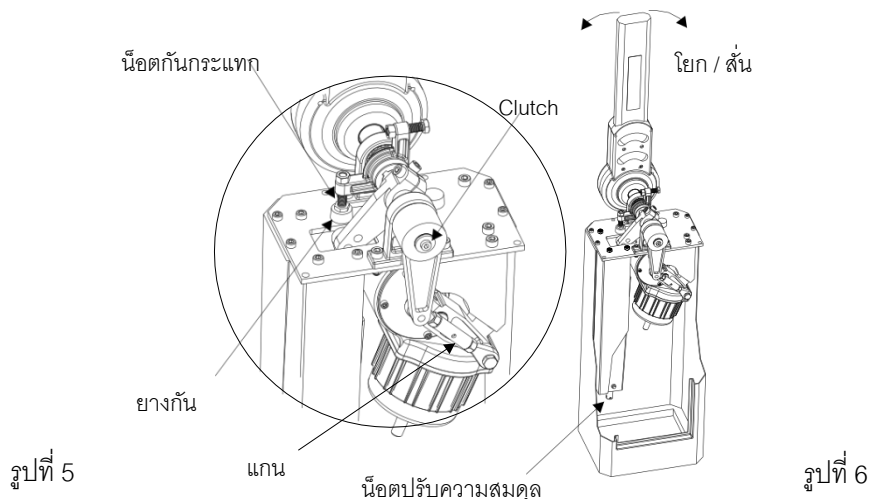
รูปที่ 3

การปรับกลไกของตู้แช่กัน (ข้อควรระวัง: ปิดไฟก่อนที่จะปรับตั้ง)



รูปที่ 4

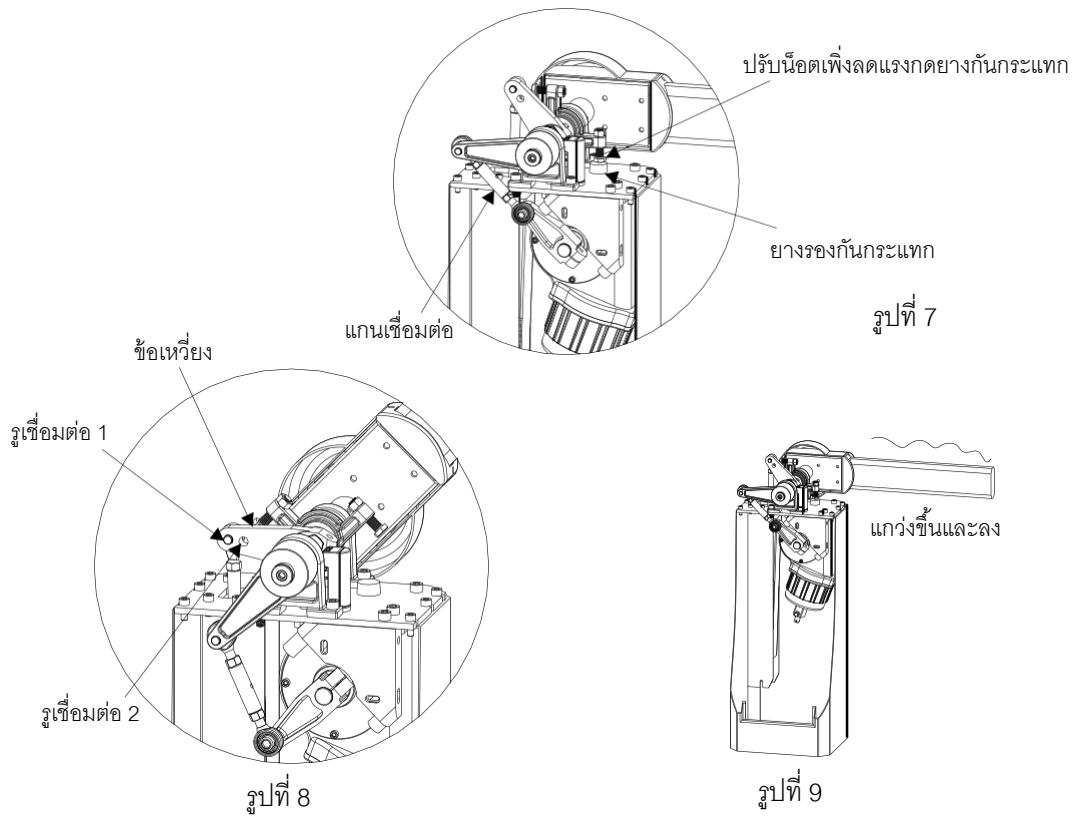
- a) การเปิดฝาครอบตู้แช่กัน
 - ก. ถอดสกรูที่ฝาครอบ
 - ข. เปิดฟาลังของตู้แช่กัน
 - ค. ดิ่งฝาครอบขึ้น ตามรูปที่ 4
- b) วิธีการทำให้ไม้แช่กันอยู่ในแนวตั้ง : ตามรูปที่ 6 (Clutch Device ควรอยู่ในสถานะล็อกในการทำวิธีเหล่านี้)
 - ก. ถ้าไม้แช่กันไม่ได้อยู่ในแนวตั้ง ตามรูปที่ 5
 - 1) ยกไม้แช่กันขึ้นในตำแหน่งแนวตั้ง แล้วคลายน็อตกันกระแทก 1 ไม้ให้น็อตกดอย่างกันกระแทกมากเกินไป หากมีช่องว่างระหว่างน็อตและยางกันกระแทกในตำแหน่งแนวตั้ง โปรดปรับอีกครั้งจนกว่าน็อตจะกดลงโดนกับยางกันกระแทกแบบพอดี
 - 2) ปรับน็อตทั้งสองด้านของแกนเชื่อมต่อจมน้ำแช่กันอยู่ในแนวตั้ง แล้วก็ขันน็อตให้แน่นอีกครั้ง
 - ข. ถ้าไม้แช่กันสั่นในแนวตั้ง ตามรูปที่ 6
 - ปรับน็อตเพื่อให้สปริงสมดุล โดยหมุนตามเข็มนาฬิกาเพื่อเพิ่มความตึงของสปริง



รูปที่ 5

รูปที่ 6

- c) วิธีการที่ดีที่สุดในการปรับไม้แขวนกัน (Clutch Device ควรอยู่ในสถานะปลดล๊อคในการทำวิธีเหล่านี้) โปรดลองดังต่อไปนี้
- ก. ปลดล๊อค Clutch Device และยกไม้แขวนกันด้วยมือ หากไม้แขวนกันไม่สามารถยกขึ้นหรือลงได้อย่างง่ายดายนั้นหมายถึงสปริงไม่สมดุล ในกรณีนี้ย้ายไม้แขวนกันไปยังตำแหน่งแนวตั้งและปรับน๊อตให้สปริงสมดุล
 - ข. ย้ายไม้แขวนกันถึง 45 องศาด้วยมือ หากไม้แขวนกันยังง่ายต่อการยกลงทำซ้ำขั้นตอนข้างต้นจนไม้แขวนกันไม่ได้ล้มลงอีกต่อไปและมีแนวโน้มในการเคลื่อนย้ายขึ้น
 - ค. การเปลี่ยนความสมดุลของสปริงใหม่จากนั้นปรับไม้แขวนกันอีกครั้ง
- d) หากไม้แขวนกันสั่นมากเกินไปโปรดลองดังนี้ ตามรูปที่ 8
- ก. ปิดไฟ, ปลดล๊อค Clutch Device และยกไม้แขวนกันให้อยู่ในตำแหน่งแนวตั้งด้วยมือ
 - ข. ปรับน๊อตทวนเข็มนาฬิกาให้สปริงสมดุลเพื่อลดความตึงของสปริง
 - ค. หากการปรับสปริงยังไม่สามารถแก้ไขได้ กรุณาแขวนสปริงที่รูเชื่อมต่อ 2 แทนรูเชื่อมต่อ 1 หากปัญหายังคงมีอยู่โปรดเปลี่ยนสปริงที่มีขนาดเส้นผ่าศูนย์กลางเส้นที่มีขนาดเล็กและทำซ้ำขั้นตอนข้างต้น
- e) วิธีการที่จะทำให้ไม้แขวนกันอยู่ในแนวนอน (Clutch Device ควรอยู่ในสถานะล๊อคในการทำวิธีเหล่านี้)
- ก. หากไม้แขวนกันไม่ได้อยู่ที่ตำแหน่งแนวนอน โปรดลองดังต่อไปนี้:
 - 1) ตามรูปที่ 7 , ยกไม้แขวนกันลง คลายน๊อตกันกระแทก 2 เพื่อให้ไม้แขวนกันอยู่ในตำแหน่งแนวนอน ถ้าไม่ได้ผลให้ลองขั้นตอนต่อไป
 - 2) ปรับน๊อตทั้งสองด้านของแกนเชื่อมต่อจนไม้แขวนกันอยู่ในแนวนอน แล้วก็ขันน๊อตให้แน่นอีกครั้งเมื่อไม้แขวนกันได้ระดับ
 - ข. หากไม้แขวนกันสั่นมากเกินไปในขณะที่ตกลงไปที่ตำแหน่งแนวนอน
 - 1) ตามรูปที่ 9 คลายน๊อตกันกระแทก 2 ไม่ให้น๊อตตกอย่างกันกระแทกมากเกินไป ถ้าปรับแล้วยังไม่พอใจโปรดลองดังต่อไปนี้
 - 2) ปลดล๊อค Clutch Device และยกไม้แขวนกันไปตำแหน่งแนวตั้งด้วยมือ หมุนน๊อตปรับสมดุลของสปริง เพื่อเพิ่มหรือลดความตึงของสปริง
 - 3) ล๊อค Clutch Device แล้วเปิดเครื่อง หากปัญหายังคงมีอยู่ให้ย้อนกลับไปทำวิธีข้างต้น
- f) วิธีการที่จะล๊อค หรือ ปลดล๊อค Clutch Device เสียบบุกกุญแจและหมุนตามเข็มนาฬิกาเพื่อปลดล๊อคและทวนเข็มนาฬิกาเพื่อล๊อค หาก Clutch Device ไม่สามารถถูกล๊อคขึ้นหรือปลดล๊อคได้อย่างง่ายดาย กรุณาดึงขึ้นดึงลงที่ไม้แขวนกันเบา ๆ ด้วยมือ. (ตามรูปที่ 3)

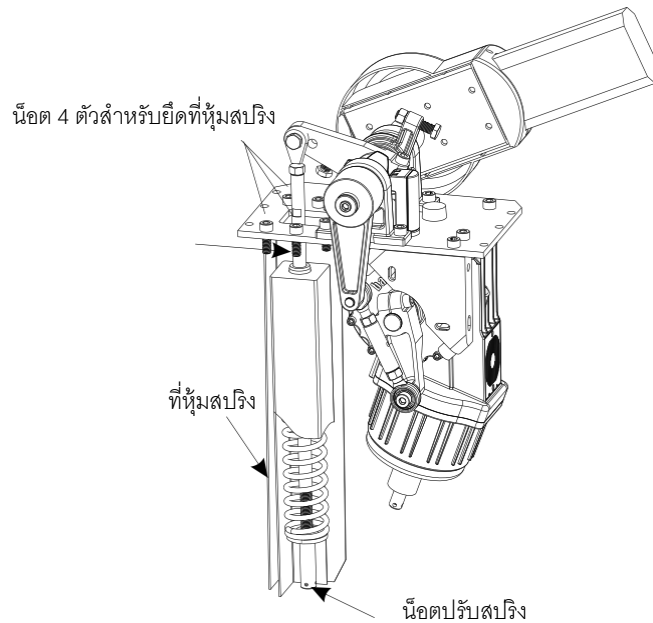


การติดตั้งสปริง

- เลือกสปริงที่เหมาะสมกับแกนหมุนและสีวีในแขนสปริง
- ใส่กึ่งแขนประกอบเป็นตัวยึดสปริง
- ทำให้น็อตที่เชื่อมต่อกับข้อเหวี่ยงสมดุลโดยการเชื่อมต่อกับรูเชื่อมต่อ 1 หรือรูเชื่อมต่อ 2
- หมุนน็อตตามเข็มนาฬิกาเพื่อปรับสมดุลของสปริงเพื่อที่จะสามารถรักษาความสมดุลของน้ำหนักของไม้แขนกัน

การเปลี่ยนสปริง

- ยกไม้แขนกันไปที่ตำแหน่งแนวตั้ง ถ้าไฟดับให้ปลดล๊อค Clutch Device แล้วยกไม้แขนกันไปที่ตำแหน่งแนวตั้งด้วยมือและให้แน่ใจว่าไม้แขนกันจะไม่ล้มลง
- หมุนทวนเข็มนาฬิกาด้านล่างปรับน็อตที่จะถอดและแหวนทำให้ไม้แขนกันร่วงลงไปที่ตำแหน่งแนวนอนเอง คลายน็อตและนำออกจากที่หุ้มแขนสปริง
- คลายสกรู 4 ตัวที่จะปิดแขนสปริงสำหรับการเปลี่ยนสปริงใหม่. ตามรูปที่ 10

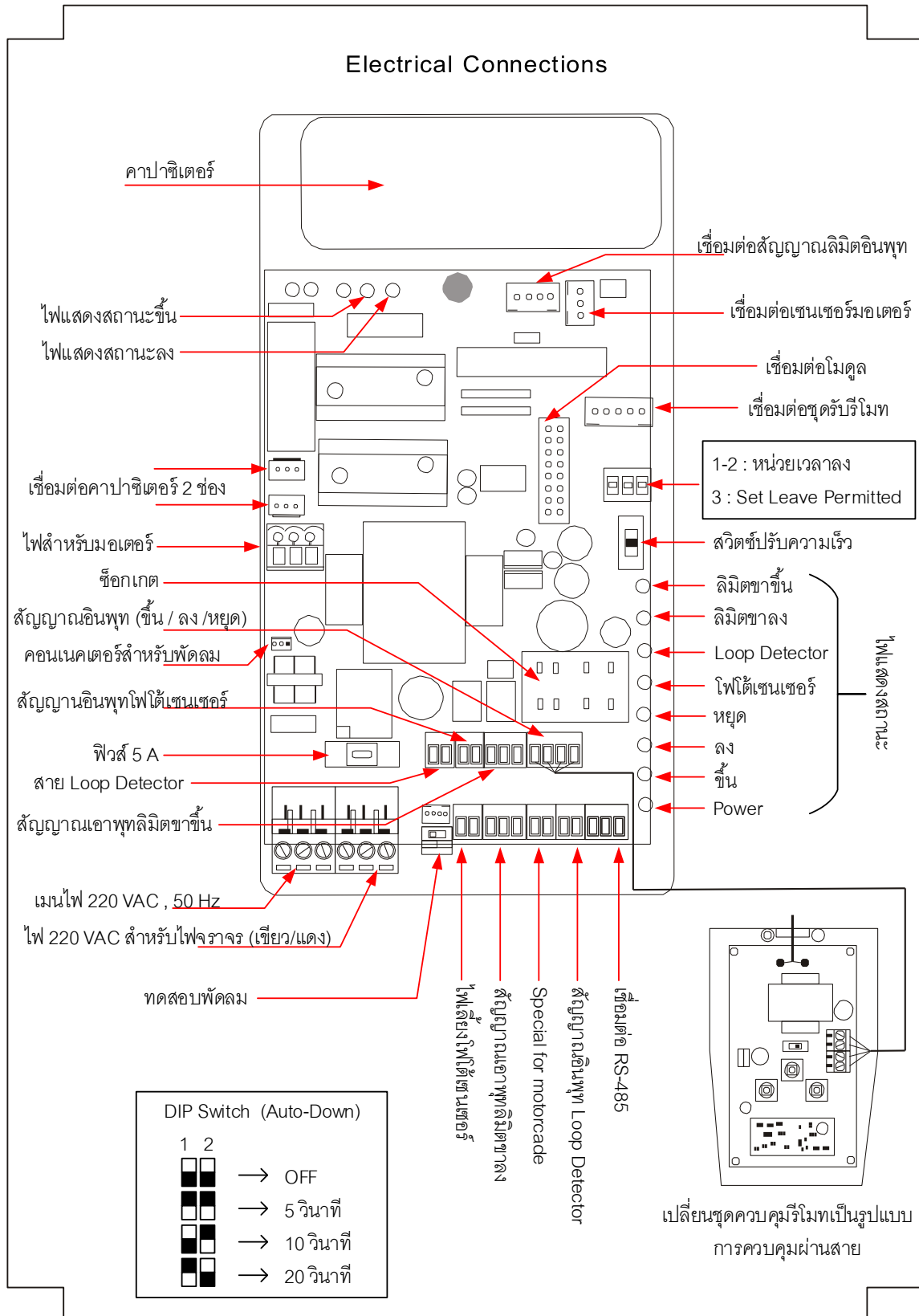


รูปที่ 10

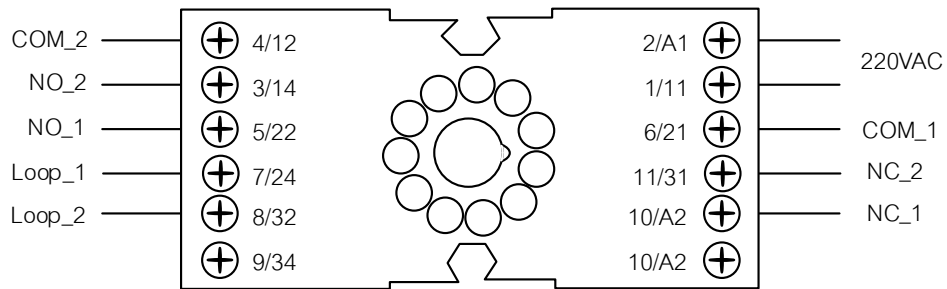
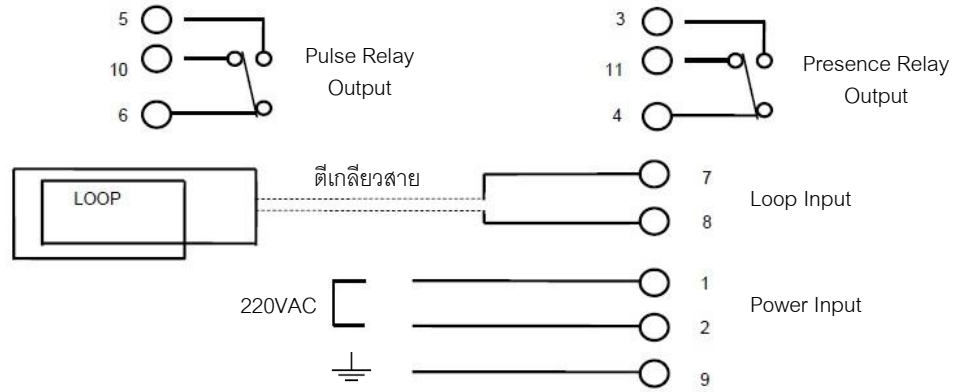
หากพบปัญหาหรืออาการผิดปกติให้ตรวจสอบและแก้ปัญหาดังนี้

- 1) มอเตอร์ทำงาน แต่ไม้แขนกั้นไม่มีปฏิกิริยา , ไม้แขนกั้นไม่ทำงาน
 - กรุณาตรวจสอบว่า Clutch Device ถูกล็อกแล้วหรือไม่
 - ตรวจสอบคาปาซิเตอร์ หากใช้งานเป็นเวลานานแล้ว คาปาซิเตอร์อาจเสื่อม
- 2) หากมีการสั่นมากเกินไปเมื่อไม้แขนกั้นยกขึ้นหรือยกลง
 - โปรดตรวจสอบว่ายางกันกระแทกเสีย/แตก หรือไม่ ถ้าใช่ให้เปลี่ยนใหม่
 - โปรดตรวจสอบว่าสปริงสมดุลหรือไม่ หากผิดปกติ ให้เปลี่ยนใหม่; หรือหมุนน็อตด้านล่างเพื่อปรับสปริง
- 3) ไม้แขนกั้นไม่สามารถยกขึ้นหรือลงไปที่จุดสิ้นสุด
 - เมื่อเปลี่ยนไม้แขนกั้นยาวหรือสั้น ควรปรับตั้งระดับใหม่
 - เซ็นเซอร์ไม่ได้เชื่อมต่ออยู่ กรุณาตรวจสอบ
 - "สวิทช์ปรับความเร็ว" ปรับความเร็วไม่ถูกต้องไม่เหมาะสมกับความยาวของไม้แขนกั้น ควรปรับใหม่
- 4) ระยะเวลาของการควบคุมของรีโมทคอนโทรล
 - ตรวจสอบว่ามีความสามารถในการดูแลของการควบคุมระยะไกลจะเพียงพอหรือไม่
- 5) ไม้แขนกั้นไม่มีปฏิกิริยาเมื่อมีการกดปุ่มรีโมทคอนโทรล
 - โปรดตรวจสอบว่าได้จ่ายไฟไปยังแขนกั้นแล้วหรือไม่
 - โปรดตรวจสอบว่าฟิวส์ที่คอนโทรลเลอร์ขาดหรือไม่
 - โปรดตรวจสอบว่ารหัสทั้งในรีโมทคอนโทรลและชุดรับสัญญาณรีโมทคอนโทรลมีความสอดคล้องกันหรือไม่
- 6) มอเตอร์ไม่มีปฏิกิริยาเมื่อผู้ใช้งานมีการเปลี่ยนบอร์ดคอนโทรลเลอร์ใหม่
 - กรุณาตรวจสอบคาปาซิเตอร์ว่ามีความจุตามสเปคหรือไม่
 - กรุณาตรวจสอบเซ็นเซอร์ว่าใส่ถูกต้องเหมาะสมหรือไม่

การเชื่อมต่อ



Wring Diagram Loop Detector

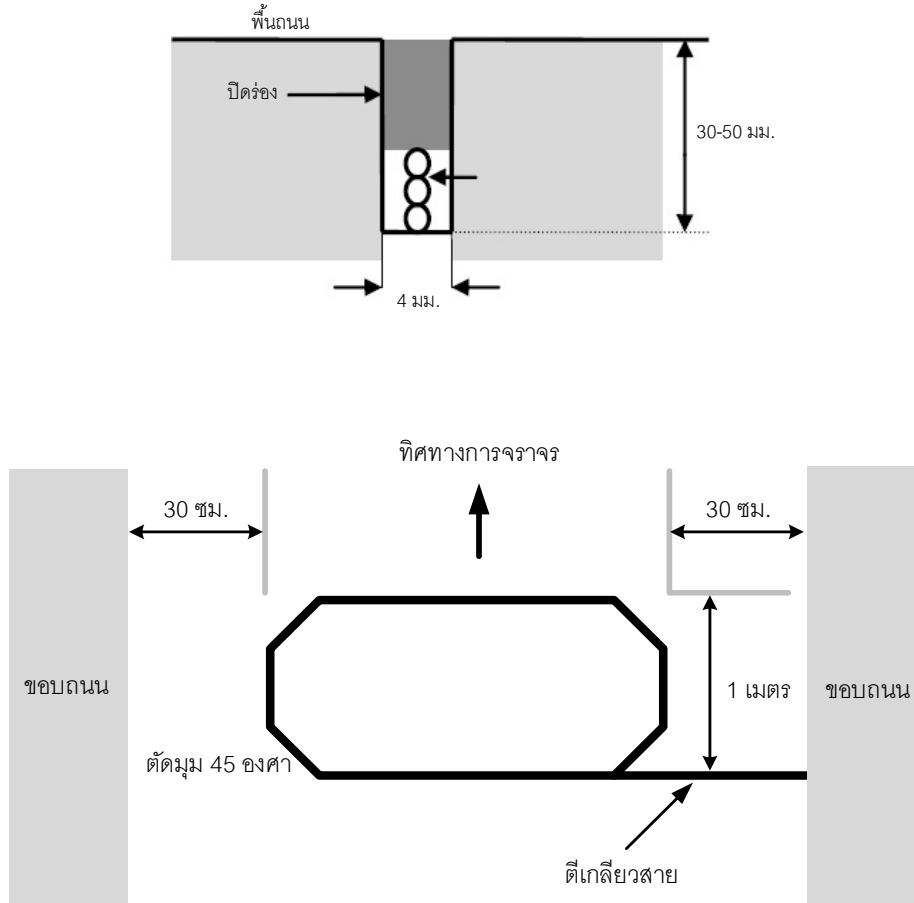


Socket Loop Detector

* การเชื่อมต่อ Loop Detector ดังกล่าวเป็น Loop Detector รุ่น CMW106 หากใช้รุ่นอื่นให้อ่านคู่มือเพื่อดูวิธีการเชื่อมต่อตามรุ่นนั้นๆ ก่อนเชื่อมต่อเพื่อไม่ให้เกิดความเสียหาย

การติดตั้งสาย Loop

สาย Loop ทั้งหมดจะถูกติดตั้งลงใต้พื้นถนนที่มีการกรีดพื้นด้วยเครื่องกรีดถนน ตัดทำมุมเฉียง 45 องศา เพื่อลดความเสียหายที่อาจเกิดขึ้นกับสาย Loop ปลายสายอาจออกที่มุมขวาของ Loop ความกว้างของร่องที่กรีดฝังสายจะมีขนาด 4 มิลลิเมตร และมีความลึกอยู่ที่ประมาณ 30-50 มิลลิเมตร และควรตัดไปยังขอบถนนเพื่อเดินสาย Loop ไปที่เครื่อง Loop Detector ดังรูป



คำแนะนำในการพัน Loop

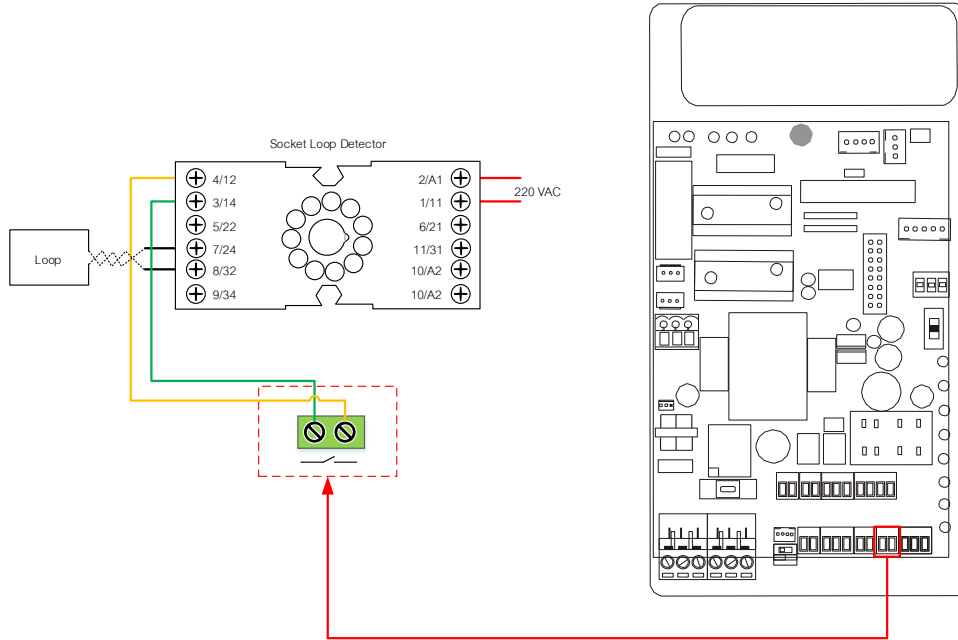
1. ความยาวสายทั้งหมดไม่เกิน 100 เมตร
2. สายที่ใช้ควรเป็นสาย Loop โดยเฉพาะ
3. จำนวนรอบที่ต้องเพิ่มขึ้นตามความยาวของเส้นรอบ Loop

ความยาวไม่เกิน 6 เมตร	จำนวนรอบ 4 รอบ
ความยาวไม่เกิน 10 เมตร	จำนวนรอบ 3 รอบ
ความยาวมากกว่า 10 เมตร	จำนวนรอบ 2 รอบ
4. ช่วงสายที่ต่อเข้าตัว Loop Detector ควรตีเกลียวสายอย่างน้อย 20 เกลียวต่อความยาว 1 เมตร
5. ระยะห่างจากขอบถนนประมาณ 30 เซนติเมตร

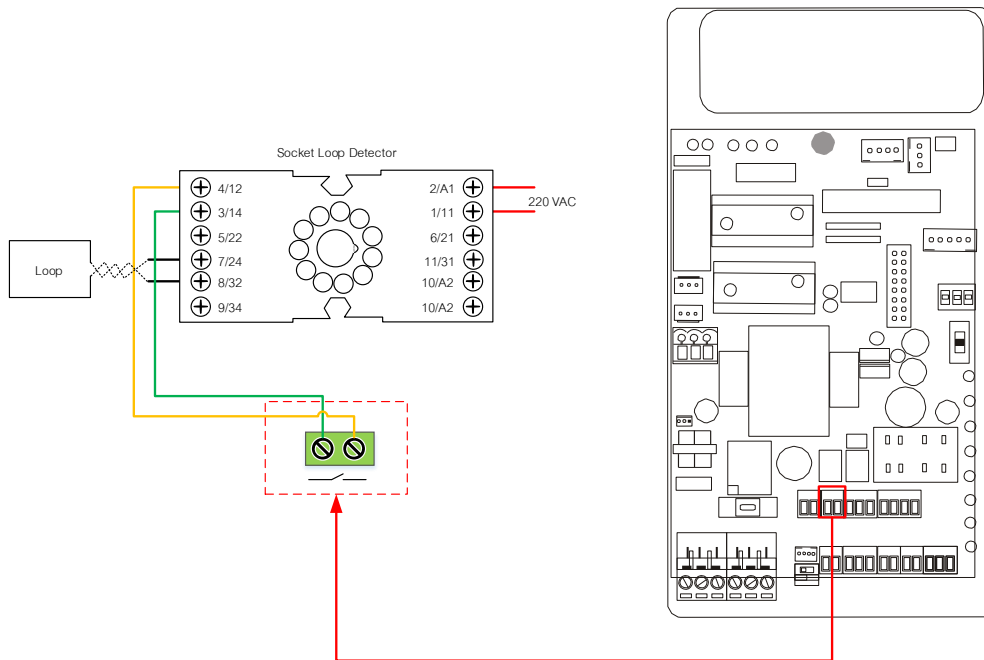
การเชื่อมต่อ Loop Detector CMW106 กับ บอร์ด CMW

มีการต่อ 2 แบบ ได้แก่ 1.ใช้ในกรณีสิ่งไม่ลงเมื่อรถผ่านไป 2.ใช้ในกรณีป้องกันไม่ผิดพลาด

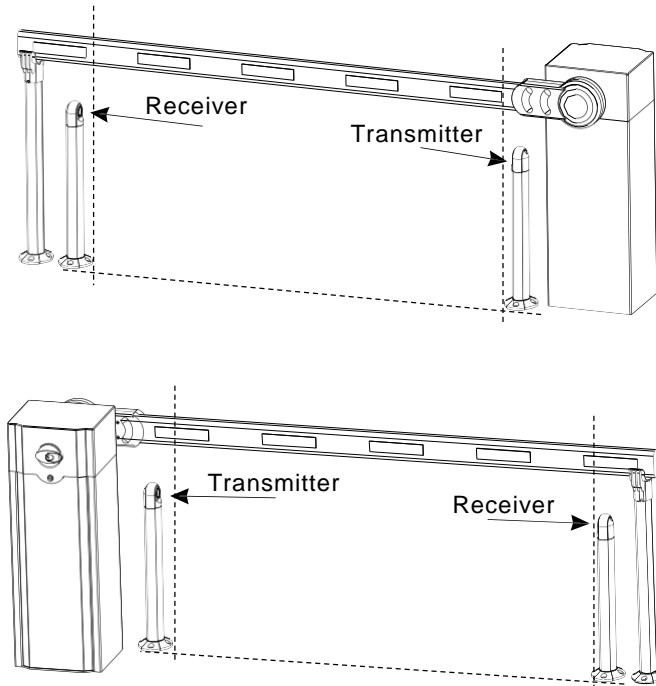
1.ใช้ในกรณีสิ่งไม่ลงเมื่อรถผ่านไป เป็นการต่อเข้าช่องรับสัญญาณ Loop Detector โดยตรง



2.ใช้ในกรณีป้องกันไม่ผิดพลาด ประยุกต์ใช้แทนไฟตัดเซนเซอร์แต่เมื่อใช้ป้องกันไม่ผิดพลาดแล้วจะไม่สามารถใช้สิ่งไม่ลงเมื่อรถผ่านไปได้



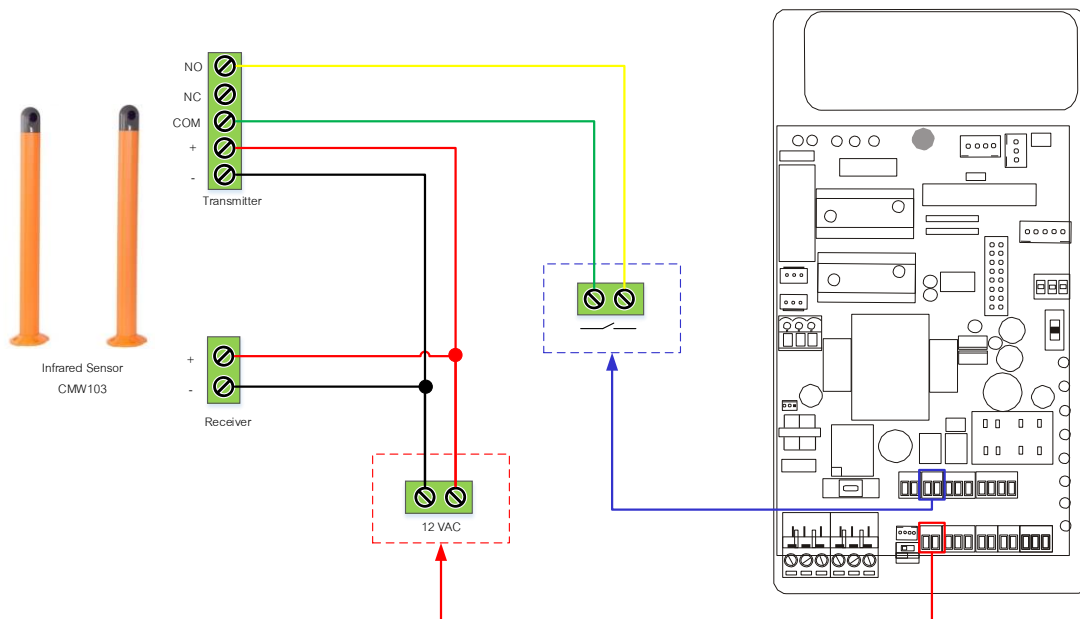
การติดตั้งโฟโต้เซ็นเซอร์ Photo Sensor



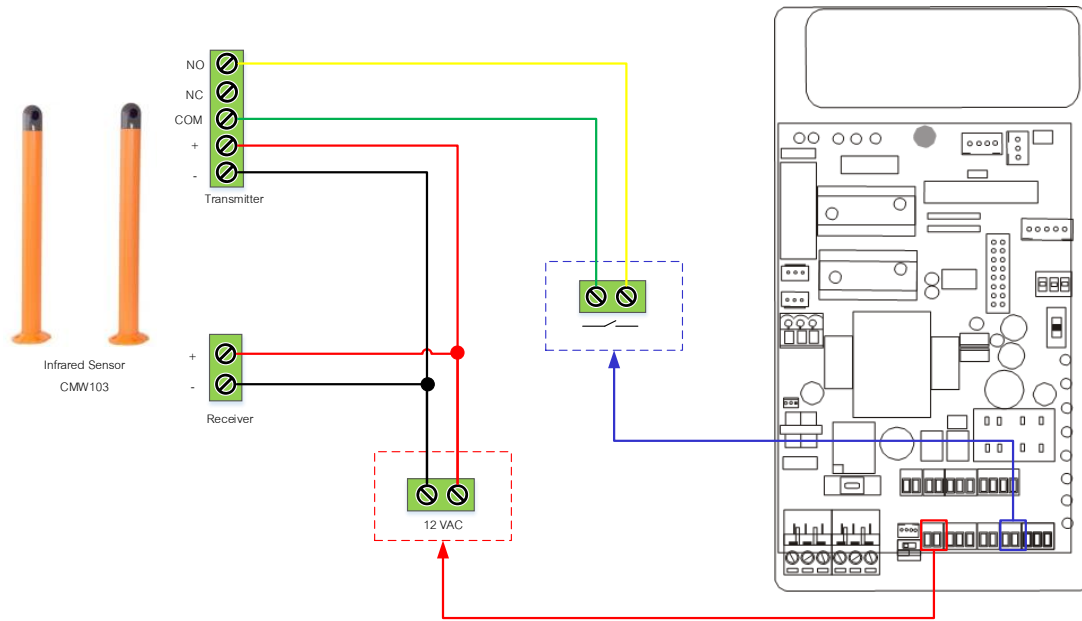
การเชื่อมต่อโฟโต้เซ็นเซอร์กับบอร์ด CMW

มีการต่อ 2 แบบ ได้แก่ 1.ใช้ในกรณีป้องกันไม่พาดรถ 2.ใช้ในกรณีสิ่งไม่ลงเมื่อรถผ่านไป

1.ใช้ในกรณีป้องกันไม่พาดรถ เป็นการต่อเข้าช่องรับสัญญาณโฟโต้เซ็นเซอร์โดยตรง

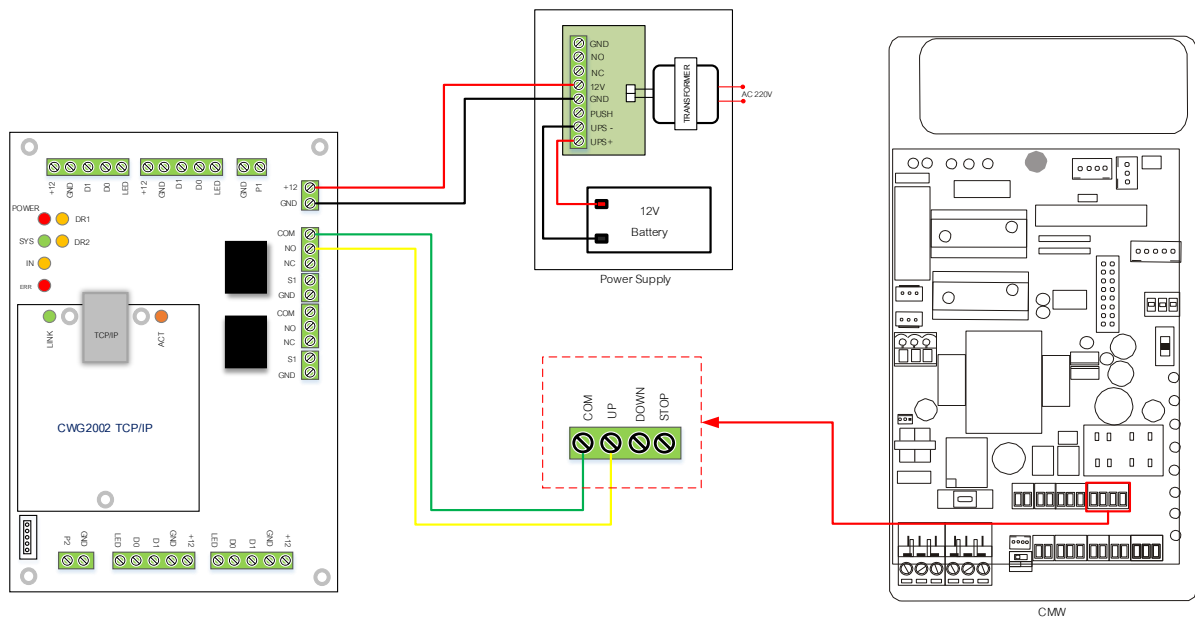


การใช้งานกรณีส่งไมลงเมื่อรถผ่านไป



*Photo Sensor ตามการเชื่อมต่อเป็นรุ่น CMW103 หากใช้ Photo Sensor รุ่นอื่น ให้อ่านคู่มือการเชื่อมต่อตามรุ่นนั้นๆก่อนเชื่อมต่อเพื่อไม่ให้เกิดความเสียหาย

การเชื่อมต่อบอร์ด Wiegand และ บอร์ด CMW



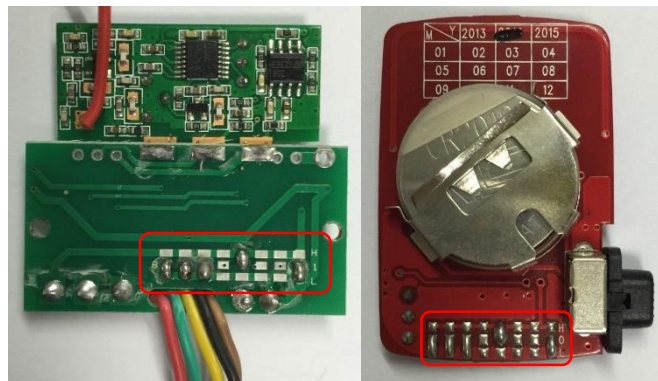
วิธีการเพิ่มและลบ Remote CMW



การเพิ่ม Remote

แกะฝาครอบชุดรับสัญญาณรีโมทและรีโมท จากนั้นบัดกรีรหัสทั้งชุดรับสัญญาณรีโมทและรีโมทให้ตรงกัน

ดังรูป

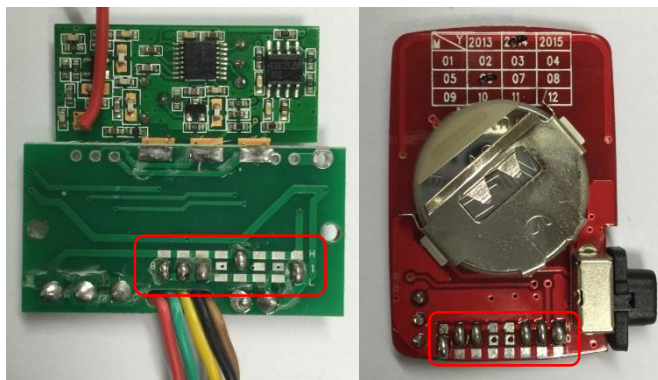


ชุดรับสัญญาณรีโมท

รีโมท

การลบ Remote

แกะฝาครอบชุดรับสัญญาณรีโมทและรีโมท บัดกรีรหัสที่รีโมทไม่ให้ตรงกับชุดรับสัญญาณรีโมทหรือถอดตะกั่วออกจากรหัสรีโมทให้หมดก็ได้เช่นกัน ดังรูป



ชุดรับสัญญาณรีโมท

รีโมท

ข้อเสนอแนะ

1. ขณะกดรีโมทควรเขย่าก่อนทุกครั้ง เพื่อไม่ให้เกิดความเสียหายกับรีโมท
2. กรณีไม่ต้องการใช้งานรีโมท สามารถ OFF สวิตช์ที่ตัวรีโมทได้เลย ดังรูป



มีสวิตช์เลื่อน ON/OFF